

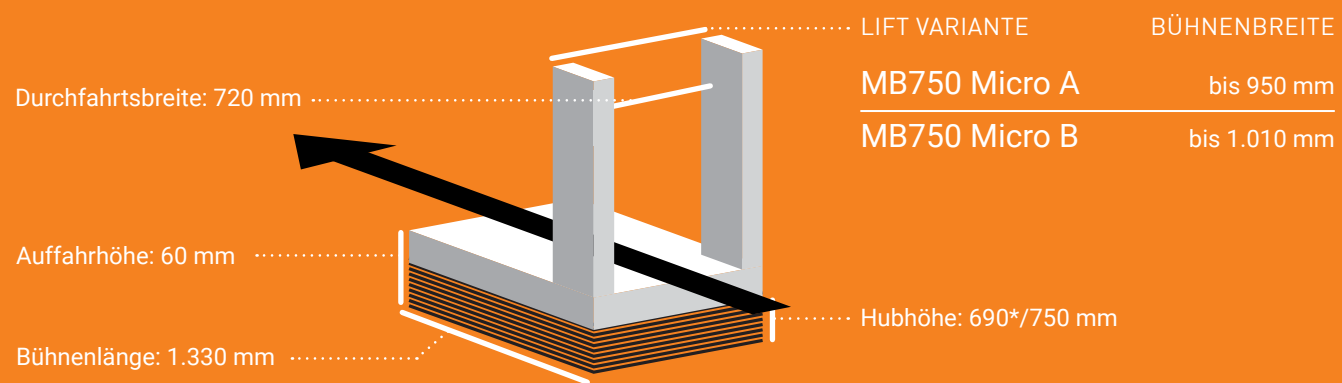
MICRO A VARIANTE

Die MB750 Micro A ist als ultraschmale Durchfahrt-Bühne konzipiert. Eine Durchfahrtsbreite von nur 72 cm reicht auch bei breiten Rollstuhl-Modellen völlig aus, um mit wenig Aufwand im Haus mobil zu bleiben – und das auf kleinstem Raum.

MICRO B VARIANTE

Die MB750 Micro B ist ähnlich schmal wie die MB750 A. Ein vierseitig umlaufender Faltenbalg sorgt hier alternativ für Unterlaufschutz. Dadurch ergibt sich eine dezente Ansicht im heruntergefahrenen Zustand.

Individuelle Wünsche? Sprechen Sie uns an!



topri.com



HUBLIFT MB750

Minimaler Platzbedarf



**HERKULES LIFTWERK
MADE IN GERMANY**

Herkules Liftwerk GmbH
Industriestraße 3
34260 Kaufungen

Tel 0561 9539970
Fax 0561 95399799
www.liftwerk.de

lift HERKULES
werk
Leben. Unabhängig.

Stand 09/2018 - Technische Änderungen vorbehalten

lift HERKULES
werk
Leben. Unabhängig.

HUBLIFT MB750

Zwei Varianten für maximale Flexibilität.

www.liftwerk.de

DAS PLATZWUNDER UNTER DEN LIFTEN – KOMPAKT, HOCHWERTIG UND FLEXIBEL

Mit den Hubliften der MB750-Serie können Sie auch auf engstem Raum einen problemlosen Zugang garantieren. Dank der platzorientierten Konstruktion kann der Lift flexibel eingesetzt werden. Die hochwertige Edelstahlkonstruktion trotzt Wind und Wetter und ist hitze-, kälte und regenresistent. Ob innen oder außen: Der MB750 garantiert zuverlässige Bedienbarkeit. Der Lift kann über eine Handbedieneinheit, die handliche Funkfernbedienung oder wahlweise auch bequem per App gesteuert werden. Die MB750 Serie setzt neue Maßstäbe.

Mehr Informationen unter www.liftwerk.de.

- ➔ Flexibel einsetzbar selbst in vermeintlich unpraktischen Nischen
-
- Minimale Auffahrhöhe von nur 60 mm oder Bodenversenkung möglich
-
- Kompakte Bauweise sorgt für optimale Platznutzung
-
- Die Hubhöhe von 750 mm überbrückt bis zu 4 Treppenstufen



Wasserdichte Sensortaster mit Vandalismusschutzklasse IK08 und Schlüsseltaster



Per Funk und App via Bluetooth steuerbar



Komfortable Durchfahrt



Durchfahrtbreite: 720 mm



690*/750 mm max. Hubhöhe



Geschwindigkeit: ca. 12,5 mm/s



Traglast bis 350 kg



CE-Konform nach Maschinenrichtlinie 2006/42/EG

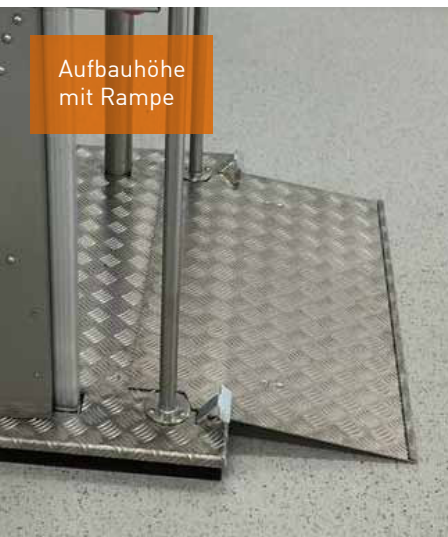


60 mm Auffahrhöhe mit Rampe o. bodenebener Einbau



Auffahrrampe dient auch als Abrollschutz

*bei Grubeneinbau



Aufbauhöhe mit Rampe



Auffahrrampe wird zum Abrollschutz



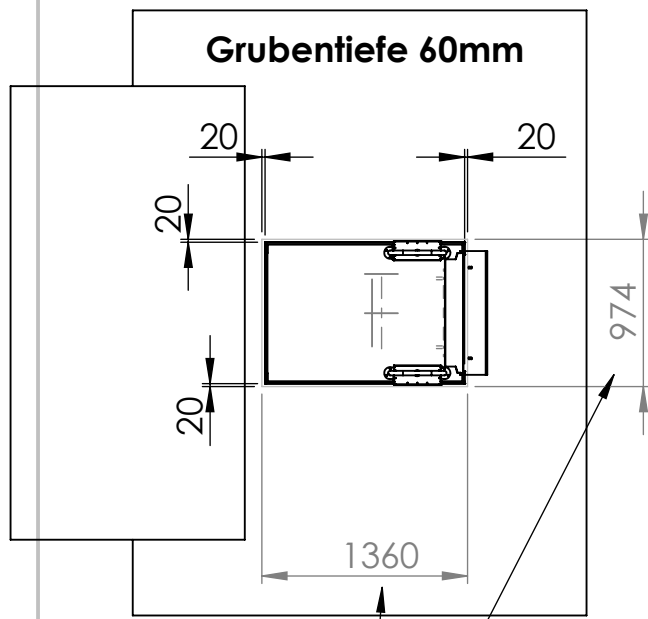
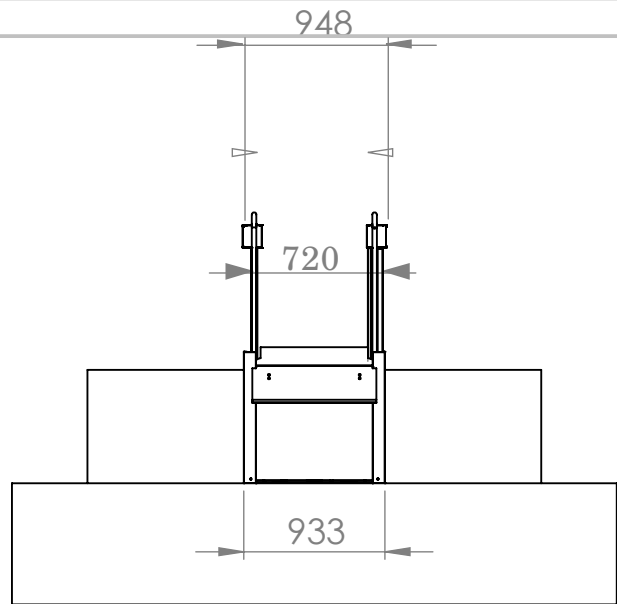
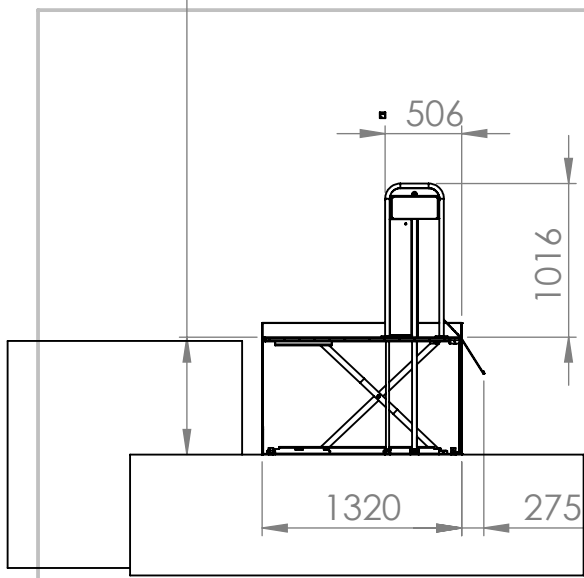
Auch steuerbar via Smartphone App



Bis zu 690*/750 mm Hubhöhe



Sensortaster reagieren bereits auf ganz leichte Berührung



Grubenmaß

Hubhöhen:

Bei Aufstellung auf den Boden: 750 mm

Bei Aufstellung in eine 60 mm tiefe Grube: 690 mm

Die Aufstellfläche der MB 750 muss eben und waagrecht ausgeführt sei.

Die Flächenbelastung beträgt maximal 5 kN/m².

Stromversorgung: 230 V / 50 Hz, 16 A

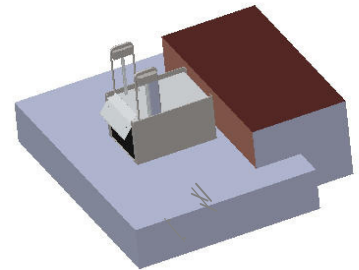
Maximaler Stromverbrauch: 0,3 kW

Hubgeschwindigkeit: 1,25 cm/s

Sicherheitsabstände zu anderen Bauteilen neben der MB 750: >100 mm

Maximale Spaltbreite zwischen MB 750 und oberen Ausstieg: 20 mm

Im Standard befindet sich der Einstieg (unten) auf der Motorenseite.



WENN NICHT ANDERS DEFINIERT:
BEMASSUNGEN SIND IN MILLIMETER
OBERFLÄCHENBESCHAFFENHEIT:
TOLERANZEN:
LINEAR:
WINKEL:



ENTGRATEN
UND SCHARFE
KANTEN
BRECHEN

ZEICHNUNG NICHT SKALIEREN

ÄNDERUNG

	NAME	SIGNATUR	DATUM	
GEZEICHNET	Bartsch		28.5.14	
GEPRÜFT				
GENEHMIGT				
PRODUKTION				
QUALITÄT				WERKSTOFF:
				GEWICHT:

BENENNUNG:

Micro A

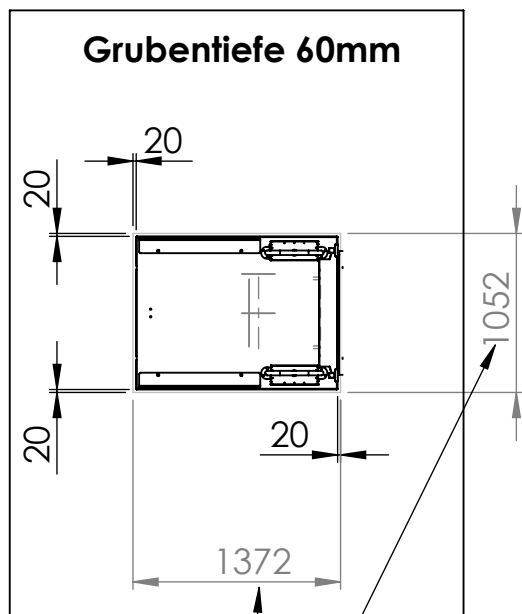
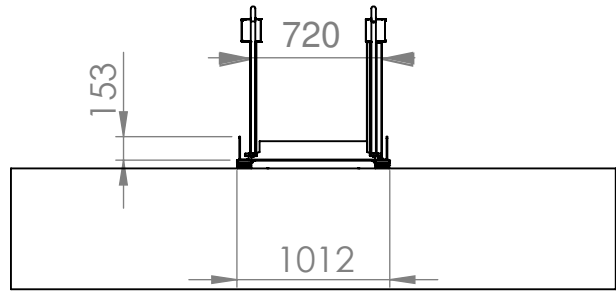
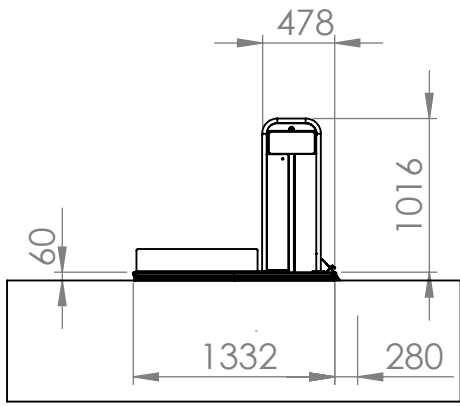
ZEICHNUNGSNR.

Maßblatt ZSB MB750

A4

MASSSTAB: 1:100

BLATT 3 VON 3



Grubenmaß

Grubentiefe 60mm

Hubhöhen:

Bei Aufstellung auf den Boden: 750 mm

Bei Aufstellung in eine 60 mm tiefe Grube: 690 mm

Die Aufstellfläche der MB 750 muss eben und waagrecht ausgeführt sei.

Die Flächenbelastung beträgt maximal 5 kN/m².

Stromversorgung: 230 V / 50 Hz, 16 A

Maximaler Stromverbrauch: 0,3 kW

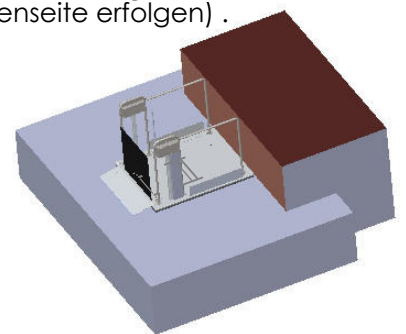
Hubgeschwindigkeit: 1,25 cm/s

Sicherheitsabstände zu anderen Bauteilen neben der MB 750: >100 mm

Maximale Spaltbreite zwischen MB 750 und oberen Ausstieg: 20 mm

Im Standard befindet sich der Einstieg (unten) auf der Motorenseite. Andere Varianten müssen gesondert bestellt werden, sind aber möglich.

Die MB 750 micro lässt sich sowohl als Durchfahrtbühne als auch als "Über-Eck-Variante" verwenden (Da die Nutzbarkeit aufgrund des sehr kleinen Wendekreises stark eingeschränkt ist, sollte hier eine sehr genaue Definition der Verwendung von Kundenseite erfolgen) .



WENN NICHT ANDERS DEFINIERT:
BEMASSUNGEN SIND IN MILLIMETER
OBERFLÄCHENBESCHAFFENHEIT:
TOLERANZEN:
LINEAR:
WINKEL:



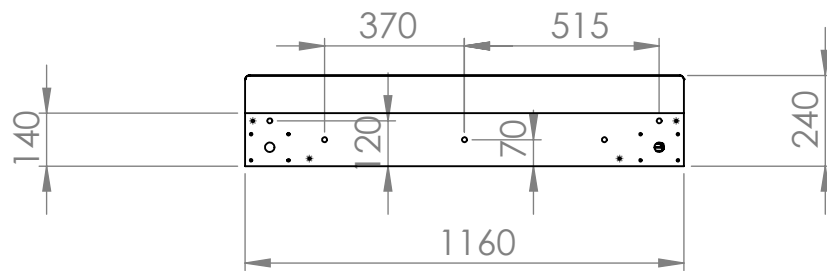
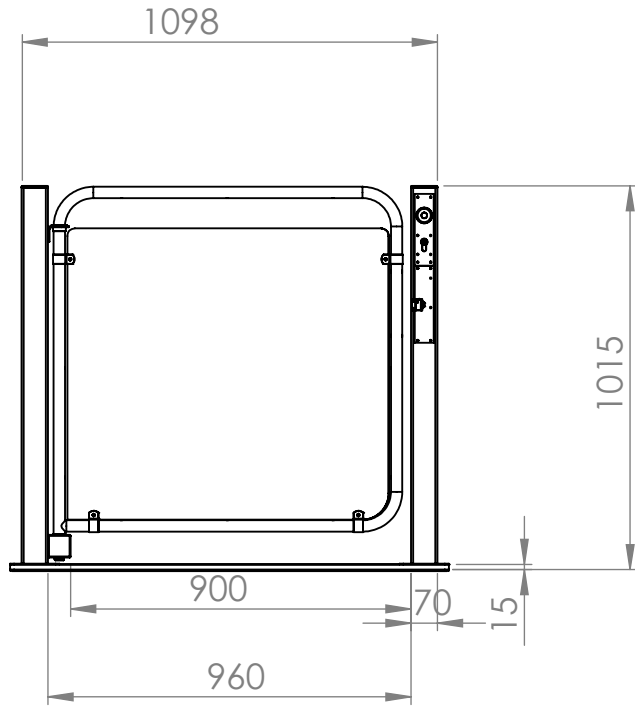
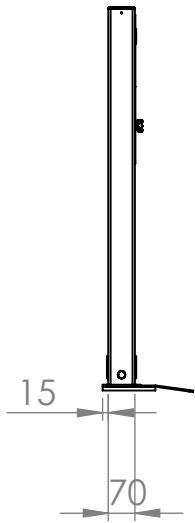
ENTGRATEN
UND SCHARFE
KANTEN
BRECHEN

ZEICHNUNG NICHT SKALIEREN

ÄNDERUNG

	NAME	SIGNATUR	DATUM		
GEZEICHNET	Bartsch		28.5.14		
GEPRÜFT					
GENEHMIGT					
PRODUKTION					
QUALITÄT				WERKSTOFF:	
				GEWICHT:	

BENENNUNG:		Micro B	
ZEICHNUNGSNR.			
Maßblatt ZSB MB750		A4	
MASSSTAB: 1:100		BLATT 2 VON 3	



WENN NICHT ANDERS DEFINIERT:
BEMASSUNGEN SIND IN MILLIMETER
OBERFLÄCHENBESCHAFFENHEIT:
TOLERANZEN:
LINEAR:
WINKEL:

OBERFLÄCHENGÜTE:

ENTGRATEN
UND SCHARFE
KANTEN
BRECHEN

ZEICHNUNG NICHT SKALIEREN

ÄNDERUNG



	NAME	SIGNATUR	DATUM		
GEZEICHNET	Bartsch		15.4.14		
GEPRÜFT					
GENEHMIGT					
PRODUKTION					
QUALITÄT				WERKSTOFF:	
				GEWICHT:	

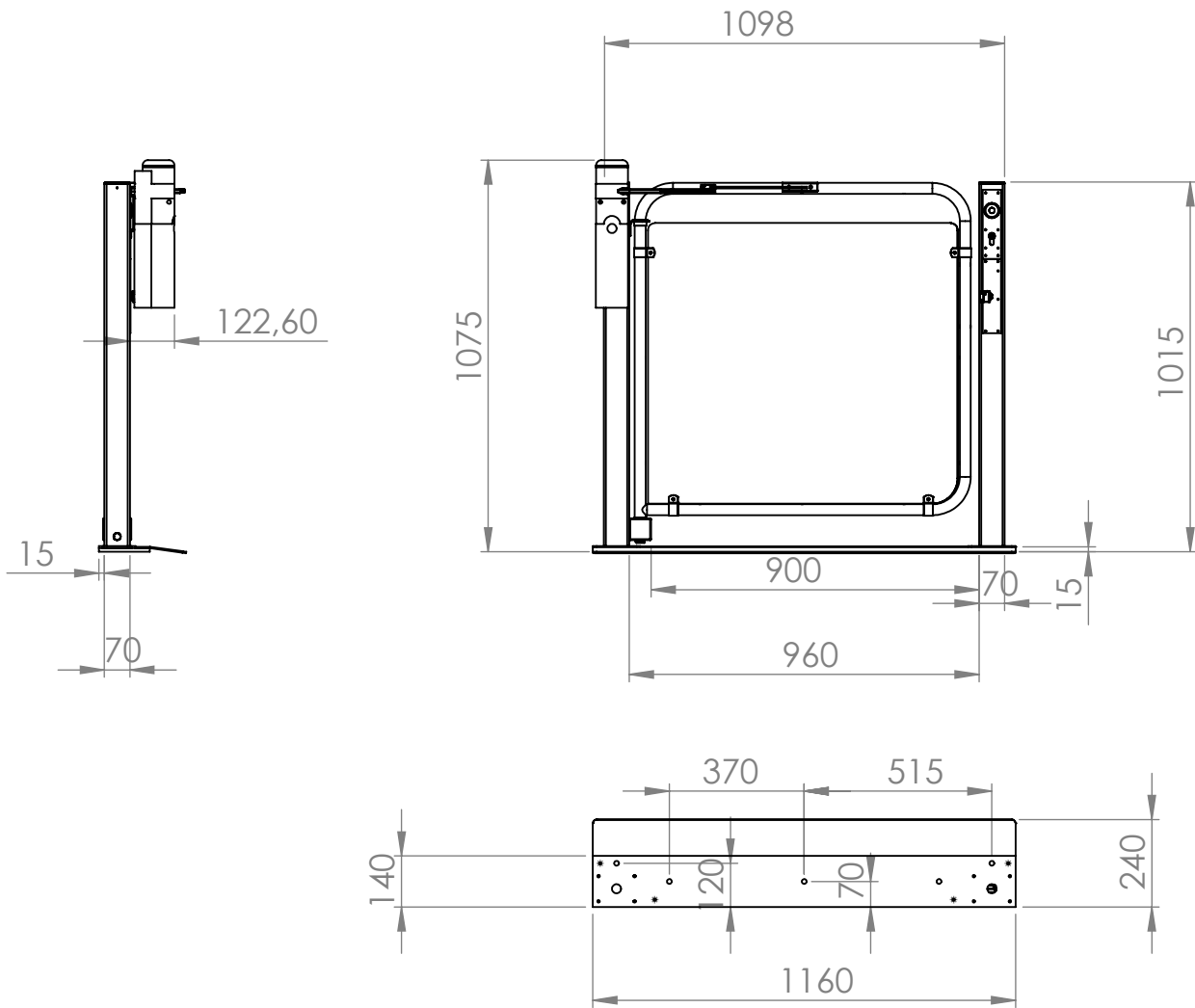
BENENNUNG:

ZEICHNUNGSNR.
ZSB MB Tür standard

A4

MASSSTAB: 1:20

BLATT 1 VON 1



Schwenkbereich Motorarm

WENN NICHT ANDERS DEFINIERT:
BEMASSUNGEN SIND IN MILLIMETER
OBERFLÄCHENBESCHAFFENHEIT:
TOLERANZEN:
LINEAR:
WINKEL:

OBERFLÄCHENGÜTE:

ENTGRATEN
UND SCHARFE
KANTEN
BRECHEN

ZEICHNUNG NICHT SKALIEREN

ÄNDERUNG



BENENNUNG:

	NAME	SIGNATUR	DATUM
GEZEICHNET	Bartsch		15.4.14
GEPRÜFT			
GENEHMIGT			
PRODUKTION			
QUALITÄT			

WERKSTOFF:

ZEICHNUNGSNR.

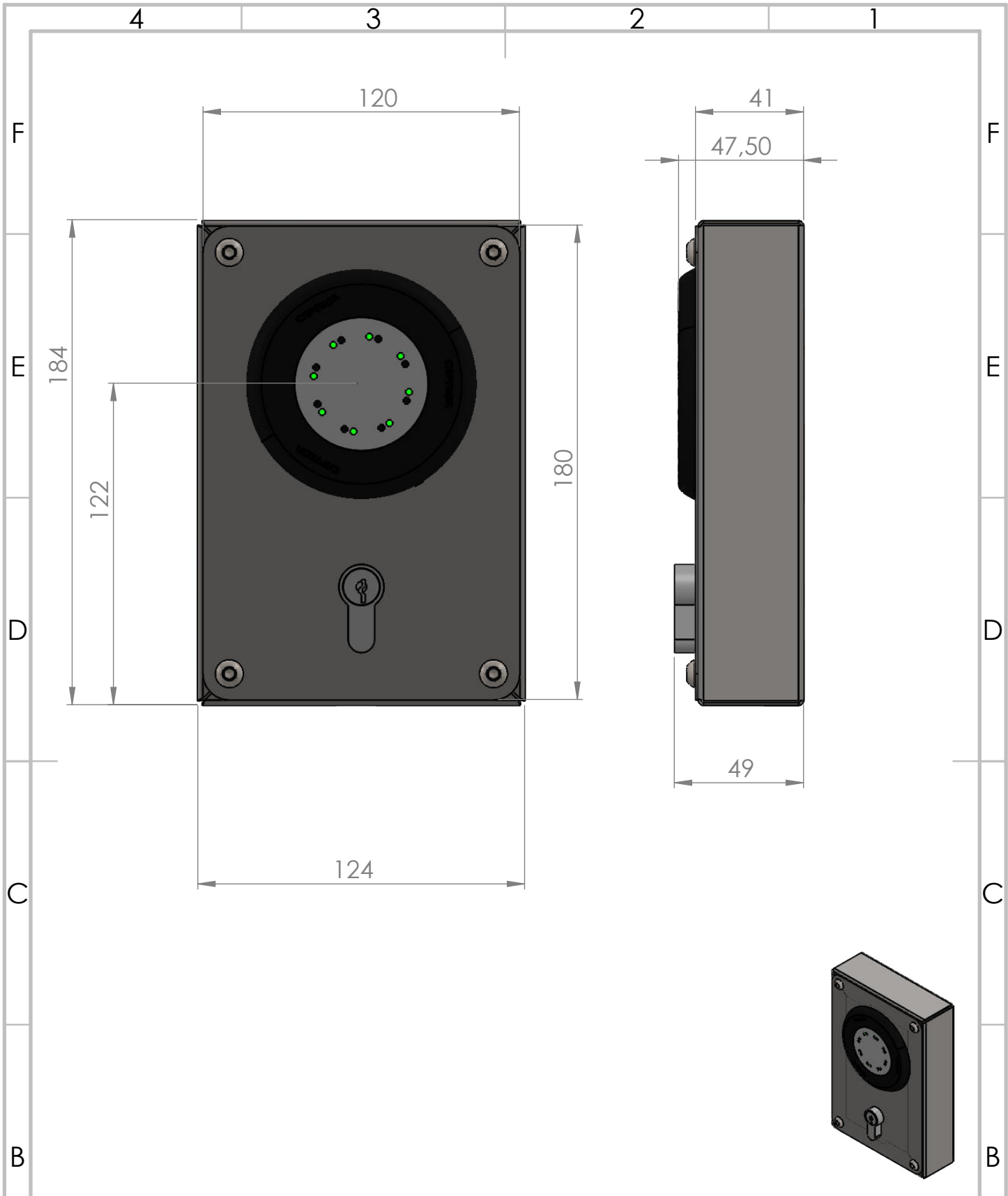
ZSB MB Tür mit Türantrieb

A4

GEWICHT:

MASSSTAB: 1:20

BLATT 1 VON 1



WENN NICHT ANDERS DEFINIERT:
 BEMASSUNGEN SIND IN MILLIMETER
 OBERFLÄCHENBESCHAFFENHEIT:
 TOLERANZEN:
 LINEAR:
 WINKEL:

OBERFLÄCHENGÜTE:

ENTGRATEN
 UND SCHARFE
 KANTEN
 BRECHEN

ZEICHNUNG NICHT SKALIEREN

ÄNDERUNG

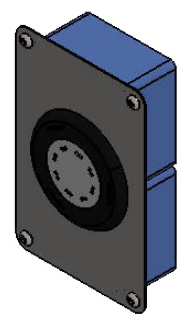
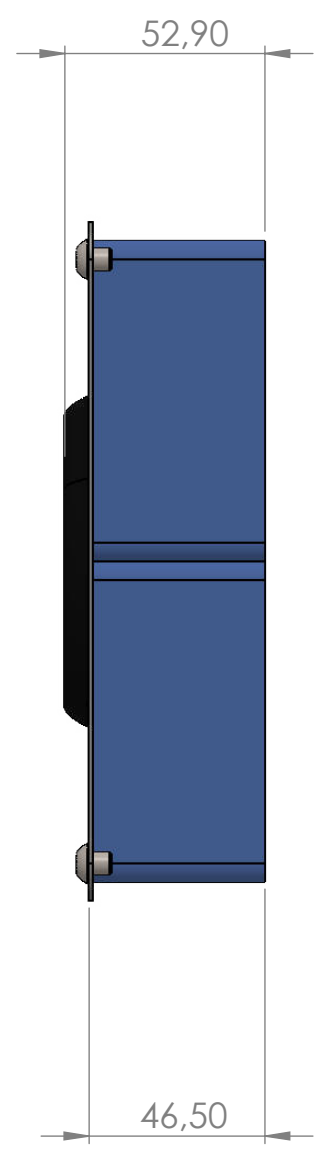
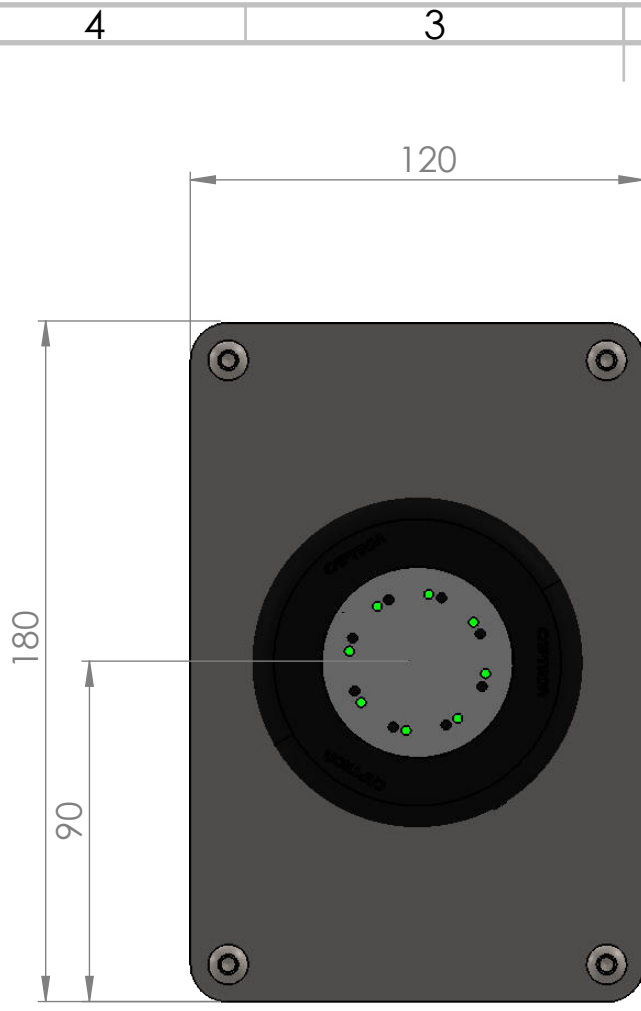
NAME	SIGNATUR	DATUM		
GEZEICHNET		14.11.17		
GEPRÜFT				
GENEHMIGT				
PRODUKTION				
QUALITÄT				

BENENNUNG:
Massblatt Aussenruf AP mit Schlüssel

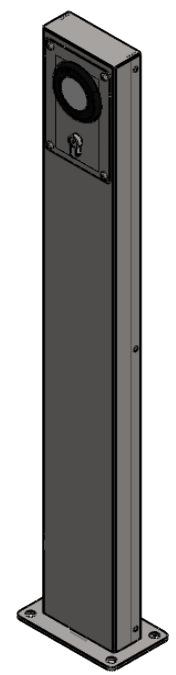
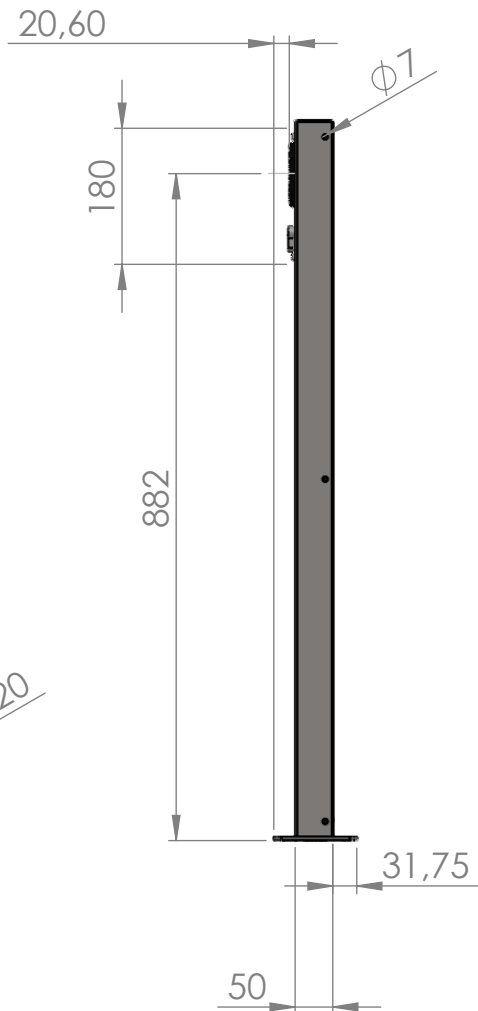
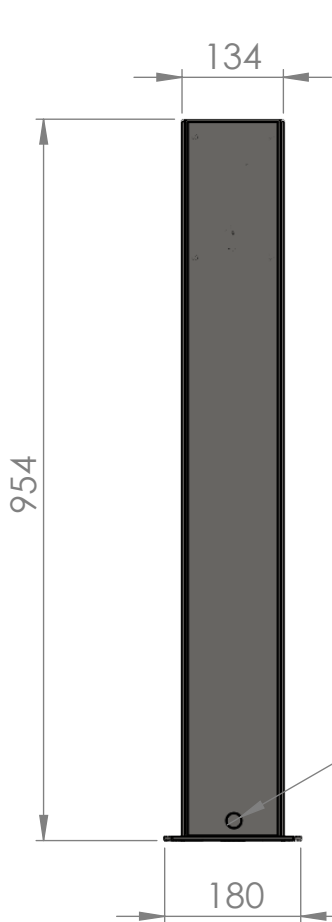
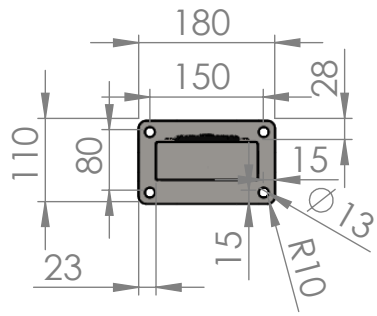
ZEICHNUNGSNR.:

MASSSTAB:1:2

BLATT 1 VON 1



WENN NICHT ANDERS DEFINIERT: BEMASSUNGEN SIND IN MILLIMETER OBERFLÄCHENBESCHAFFENHEIT: TOLERANZEN: LINEAR: WINKEL:			OBERFLÄCHENGÜTE:		ENTGRATEN UND SCHARFE KANTEN BRECHEN		ZEICHNUNG NICHT SKALIEREN		ÄNDERUNG																													
<table border="1"> <thead> <tr> <th>NAME</th> <th>SIGNATUR</th> <th>DATUM</th> <th></th> <th></th> </tr> </thead> <tbody> <tr> <td>GEZEICHNET</td> <td></td> <td>14.11.17</td> <td></td> <td></td> </tr> <tr> <td>GEPRÜFT</td> <td></td> <td></td> <td></td> <td></td> </tr> <tr> <td>GENEHMIGT</td> <td></td> <td></td> <td></td> <td></td> </tr> <tr> <td>PRODUKTION</td> <td></td> <td></td> <td></td> <td></td> </tr> </tbody> </table>					NAME	SIGNATUR	DATUM			GEZEICHNET		14.11.17			GEPRÜFT					GENEHMIGT					PRODUKTION					BENENNUNG: Massblatt Aussenruf UP ohne Schlüssel					ZEICHNUNGSNR.		A4	
NAME	SIGNATUR	DATUM																																				
GEZEICHNET		14.11.17																																				
GEPRÜFT																																						
GENEHMIGT																																						
PRODUKTION																																						
QUALITÄT					WERKSTOFF:		MASSSTAB:1:2			BLATT 1 VON 1																												



WENN NICHT ANDERS DEFINIERT:
 BEMASSUNGEN SIND IN MILLIMETER
 OBERFLÄCHENBESCHAFFENHEIT:
 TOLERANZEN:
 LINEAR:
 WINKEL:

OBERFLÄCHENGÜTE:
 ENTGRATEN
 UND SCHARFE
 KANTEN
 BRECHEN

ZEICHNUNG NICHT SKALIEREN

ÄNDERUNG

NAME	SIGNATUR	DATUM
GEZEICHNET: ???		14.11.17
GEÄNDERT: Schlitt		19.10.18
GENEHMIGT:		
PRODUKTION:		
QUALITÄT:		

BENENNUNG:
Massblatt ZSB Säule

WERKSTOFF:
 ZEICHNUNGSNR.
 A4

GEWICHT:
 MASSSTAB:1:2
 BLATT 1 VON 1











